

ADOTTA

COMPANY



Adotta team has supervised and successfully installed more than 700 projects throughout the world, from small office partitions to multiple floors in big complex constructions.

Our clients are architects, designers, planners and professionals in the construction sector, to which we bring flexibility, on-time solutions, efficiency, precision and the ability to deliver anywhere in the world within preset time frames.

We offer a passionate and historical approach to design that translates to intelligent solutions, beautiful and functional. A trademark of a quality-driven guarantee: deeply rooted Italian excellence and culture in the name of Adotta.

Adotta ha gestito ed installato con successo più di 700 progetti in tutto il mondo, dalle piccole configurazioni allo sviluppo di più piani in grandi e complessi edifici.

I nostri clienti sono studi di architettura, progettisti, professionisti del settore edile, ai quali garantiamo flessibilità, puntualità, efficienza, precisione e capacità di arrivare ovunque nel mondo nei termini stabiliti.

Trasmettiamo la passione e la storia del design che permea il nostro territorio con realizzazioni intelligenti, belle e funzionali. Un marchio di garanzia e qualità: l'eccellenza italiana di Adotta e delle proprie radici culturali.

Adotta a supervisé et installé avec succès plus de 700 projets dans le monde entier, allant de petites cloisons de bureau à de multiples étages dans de grands complexes.

Nos clients sont des architectes, des designers, des space planners, des professionnels du secteur de la construction, auxquelles nous apportons flexibilité, solutions ponctuelles et efficacité avec notre capacité de livrer partout dans le monde dans les délais.

Nous offrons une approche passionnée et historique du design qui se traduit dans des propositions intelligentes, belles et fonctionnelles. La marque d'une garantie de qualité: l'excellence et la culture italienne profondément enracinées dans le nom d'Adotta.

Adotta's strength is its people, talented and from all over the world. This works to highlight the innovative offerings and to guarantee the company's growth.

Adotta's Team is headquartered in Thiene, Italy, a few miles from Venice. In the USA the company has its operations in Englewood, NJ and showrooms in both NYC and Los Angeles.

Adotta's team is comprised of architects, technicians, engineers who work with modern design software in technical and mechanical 3D.

In the rest of the world the sales staff, project managers and specialized installers' teams oversee the local market.

Di talento e provenienti da tutto il mondo: questo il patrimonio di Adotta. Messi a disposizione per far crescere l'azienda ed esaltare l'offerta innovativa.

Il Team di Adotta opera in Thiene, Italia, a pochi chilometri da Venezia. Negli Stati Uniti d'America l'azienda ha base operativa ad Englewood (NJ) e showroom nelle città di New York e Los Angeles.

Il Team di Adotta è composto da architetti, tecnici ed ingegneri che operano attraverso moderni software di disegno tecnico e meccanico 3D.

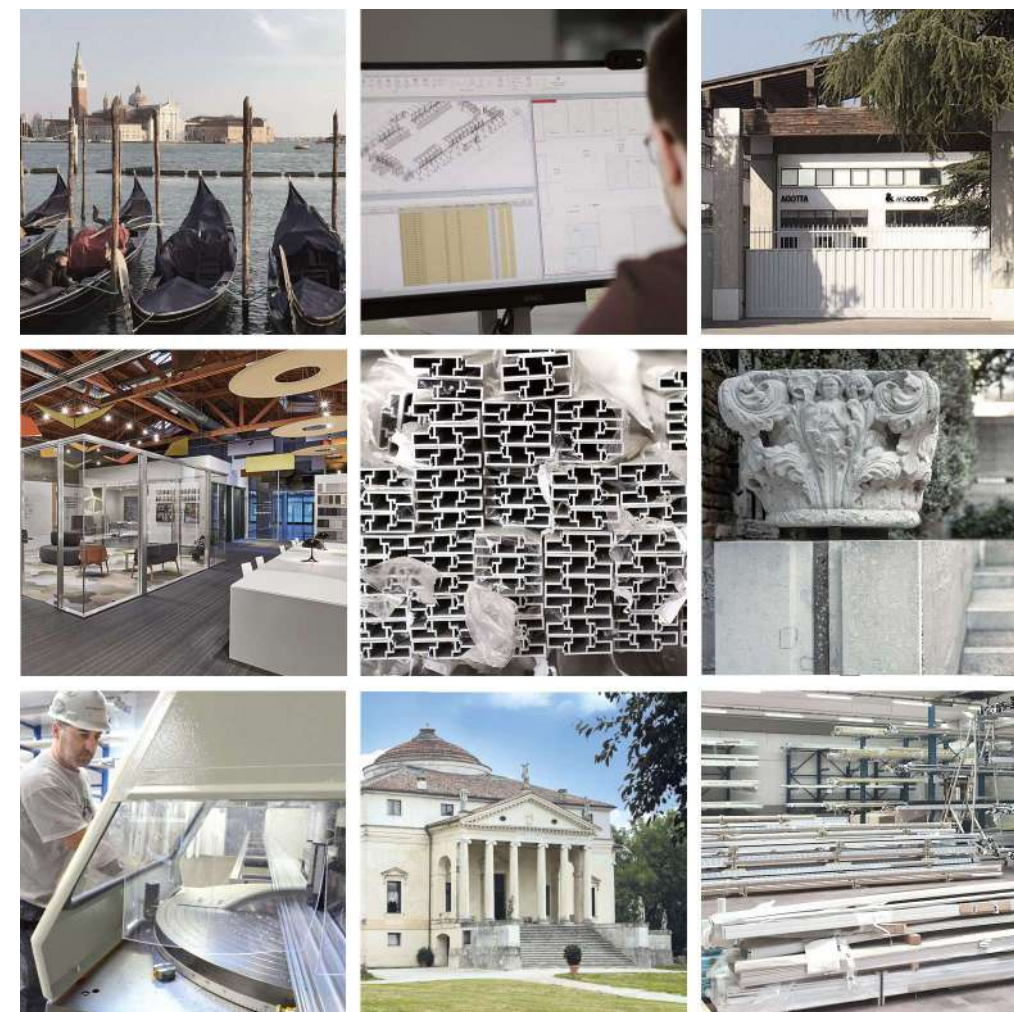
Nel resto del mondo il personale commerciale, i project manager e squadre di installatori specializzati presidiano il mercato locale.

La force d'Adotta réside dans son personnel, talentueux et venant du monde entier, qui s'emploie à mettre en valeur l'innovation et à garantir la croissance de l'entreprise.

En Italie l'équipe Adotta est basée à Thiene, à quelques kilomètres de Venise. Aux États-Unis, elle est implantée à Englewood (NJ) et possède un showroom à New York et Los Angeles.

L'équipe d'Adotta est composée d'architectes, de techniciens et d'ingénieurs qui travaillent avec les logiciels de conception moderne en 3D technique et mécanique.

Dans le reste du monde, le service commercial, les chefs de projet et les équipes d'installateurs spécialisés supervisent chaque marché local.



Carlo Scarpa. Tomba Brion, Veneto, Italy.

Adotta's Mission is to offer office interior wall systems, through a unique design and ongoing innovation, which will showcase the interiors' architecture and add value to today's work environment.

Adotta uses a dynamic approach which is wholly dedicated to the clients' satisfaction: our products are manufactured, certified and constructed to ensure top quality. Adotta invests in research and innovation, choosing the best materials discovered and developed through daily communication with producers and collaborators in and around our headquarters.

Adotta offers our customers constant support: based on specific client needs we can assure you a personalized product that we will install with highly qualified work teams.

La Mission di Adotta è realizzare pareti divisorie per ufficio capaci di esaltare l'architettura d'interni attraverso un design unico ed una costante innovazione conferendo valore aggiunto sostenibile agli ambienti di lavoro contemporanei.

Adotta utilizza un approccio dinamico, orientato alla soddisfazione del cliente: i nostri prodotti sono realizzati per assicurare la qualità totale e certificata nei materiali e nella manifattura. Adotta investe il suo sapere in ricerca ed innovazione scegliendo i migliori materiali studiati e sviluppati grazie ad un tessuto di collaboratori e fornitori con cui dialoga quotidianamente nel territorio dove è nata e risiede il quartier generale.

Adotta fornisce al cliente un servizio unico con un completo supporto in tutte le fasi del ciclo di vita: sulla base delle specifiche necessità assicuriamo la possibilità di personalizzare il prodotto e di affidarci sul luogo a squadre di lavoro altamente qualificate.

Adotta a pour mission d'offrir des systèmes de cloisons intérieures pour les bureaux, grâce à un design unique et à une innovation permanente, pour mettre en valeur l'architecture des intérieurs et apporter une valeur ajoutée à l'environnement de travail actuel.

Adotta utilise une approche dynamique entièrement dédiée à la satisfaction des clients : nos produits sont fabriqués, certifiés et construits pour garantir une qualité optimale. Adotta investit dans la recherche et l'innovation, en choisissant les meilleurs matériaux étudiés et développés et ce grâce à un échange quotidien entre les producteurs des environs et les collaborateurs de notre siège.

Adotta fournit à ses clients un service unique et un soutien complet à toutes les étapes : en fonction de besoins spécifiques, nous leur assurons un produit personnalisé et un appui sur place avec des équipes hautement qualifiées.

Attention to sustainability and energy consumption is a priority for Adotta. The company operates with respect towards the environment, having a policy that encourages recycling practices, focusing on resources and processes.

98% of the materials used to manufacture our products is 100% recyclable and contain no toxic substance.

Using glass as an integral component of the partitions increases the brightness of internal spaces and optimizes energy by using less artificial light.

We have studied both the production and installation processes to minimize waste and better utilize resource materials. With an eye towards its products' technical specifications, Adotta is able to create spaces that abate noise levels and are sound proof.

Adotta America is a member of the US Green Building Council.

L'attenzione alla sostenibilità e al contenimento dei consumi energetici è una priorità per Adotta. L'azienda opera nel rispetto dell'ambiente con una politica interna volta ad incoraggiare le pratiche di riciclaggio ponendo una particolare attenzione nel razionalizzare processi e risorse.

Il 98% dei materiali con i quali sono realizzati i nostri prodotti è riciclabile al 100% e sono privi di sostanze nocive. L'impiego del vetro come elemento di partizione migliora la luminosità degli ambienti interni ed ottimizza l'efficienza energetica tramite un minore utilizzo di luce artificiale.

Il processo di produzione ed installazione del prodotto è studiato per ridurre al minimo i consumi e lo spreco dei materiali impiegati. Con le specifiche tecniche dei propri prodotti, Adotta migliora la modulazione degli spazi fornendo livelli certificati di fono-assorbimento ed abbattimento acustico tra ambienti.

Adotta America è membro del U.S. Green Building Council.

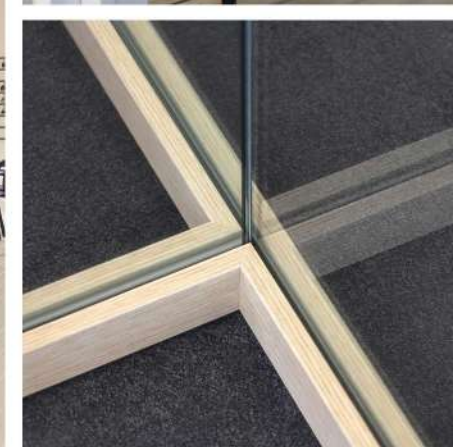
L'attention portée à la durabilité et à la consommation d'énergie est une priorité pour Adotta. L'entreprise opère dans le respect de l'environnement, par une politique encourageant les pratiques de recyclage et la rationalisation des ressources et des processus.

98% des matériaux utilisés pour la fabrication de nos produits sont recyclables à 100% et ne contiennent aucune substance toxique. L'utilisation du verre comme composant principal des cloisons améliore la luminosité des espaces intérieurs permettant une optimisation énergétique par un moindre recours à la lumière artificielle.

Les processus de fabrication et d'installation de nos produits sont conçus pour minimiser la consommation et le gaspillage des matériaux utilisés. Grâce aux spécifications techniques de ses produits, la modulation des espaces en est améliorée, Adotta fournissant des niveaux certifiés d'absorption acoustique et de réduction des bruits entre les pièces.

Adotta America est membre de l'U.S. Green Building Council.





For the better part of 15 years, the Adotta team has supervised and successfully installed more than 700 projects throughout the world, from small office partitions to multiple floors in big office complex constructions. Our products can be found in more than 20 countries around the world and establish Adotta's ability to operate internationally.

Our clients are: architects, designers, planners, professionals in the construction sector, multinational corporate offices, investment banks, entertainment industry titans and small business, all of whom share an interest in interior space design to which we bring flexibility, on-time solutions, efficiency, precision and the ability to deliver anywhere in the world within preset time frames.

From our headquarters, a few miles from Venice we offer a passionate and historical approach to design that translates to intelligent solutions that are also beautiful and functional. A trademark of a quality-driven guarantee: deeply rooted Italian excellence and culture in the name of Adotta.

Da più di 15 anni il team Adotta ha gestito ed installato con successo più di 700 progetti in tutto il mondo, dalle piccole configurazioni allo sviluppo di più piani in grandi e complessi edifici. I nostri prodotti sono presenti in più di 20 paesi nel mondo e testimoniano l'abilità di Adotta nell'operare in contesti internazionali.

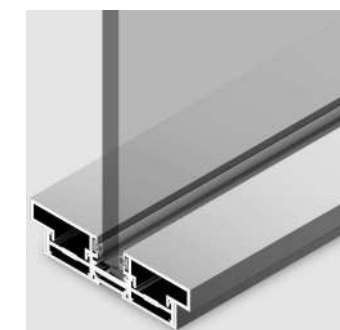
I nostri clienti sono: studi di architettura, progettisti, professionisti del settore edile, corporate multinazionali, banche di investimento, industria dell'intrattenimento e piccoli business, tutti accomunati da un attento interesse al design d'interni ai quali garantiamo flessibilità, puntualità, efficienza, precisione e capacità di arrivare ovunque nel mondo nei termini stabiliti.

Dal quartier generale, a pochi chilometri da Venezia, trasmettiamo la passione e la storia del design che permea il nostro territorio con realizzazioni intelligenti, belle e funzionali. Un marchio di garanzia e qualità: l'eccellenza italiana di Adotta e delle proprie radici culturali.

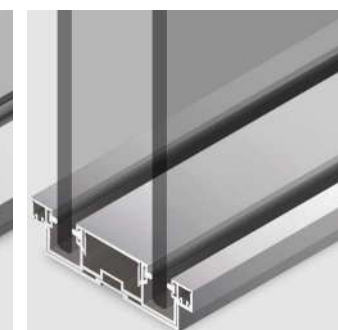
Pendant près de 15 ans, l'équipe Adotta a supervisé et installé avec succès plus de 700 projets dans le monde entier, allant de petites cloisons de bureau à de multiples étages dans de grands complexes de bureaux. Nos produits sont présents dans plus de 20 pays à travers le monde, établissant la capacité d'Adotta à opérer au niveau international.

Nos clients sont des architectes, des designers, des space planners, des professionnels du secteur de la construction, des multinationales, des banques d'investissement, de grandes industries et de petites entreprises, qui ont en commun de partager un intérêt pour l'aménagement intérieur auquel nous apportons flexibilité, solutions ponctuelles, efficacité et précision, avec notre capacité de livrer partout dans le monde dans les délais.

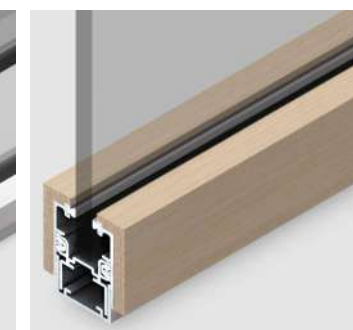
Depuis notre siège, à quelques kilomètres de Venise, nous offrons une approche passionnée et historique du design qui se traduit dans des propositions intelligentes, belles et fonctionnelles. La marque d'une garantie de qualité: l'excellence et la culture italienne profondément enracinées dans le nom d'Adotta.



METAFORA ORIGINAL WALL SYSTEM



METAFORA DUO DOUBLE GLAZED WALL SYSTEM



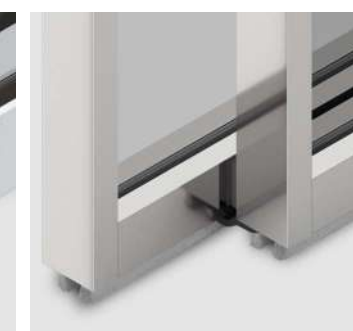
WALLEN WOODEN WALL SYSTEM



THESIS ESSENTIAL WALL SYSTEM



THESIS DUO DOUBLE GLAZED WALL SYSTEM



ARMONICA DYNAMIC WALL SYSTEM

ADOTTAWALLS.COM

ADOTTA ITALIA SRL

Vie delle Pastorelle, 6
36016 Thiene (VI) - Italia
T +39 0444 960 096
info@adottaitalia.com

ADOTTA AMERICA

500 Nordoff Place - Suite 5
Englewood, NJ 07631 - USA
T 1-833-4-ADOTTA
info@adottaamerica.com

ADOTTA CANADA

4181 Blvd. de Portland
Sherbrooke, QC J1L 2Z1 - Canada
T +1 (819) 574-5854
info@adottacanada.com

PARIS

NEW YORK

MUNICH

MIAMI

WASHINGTON DC

HOUSTON

LOS ANGELES

ZURICH

TORONTO

BOSTON

INSPIRED
DESIGNED
ENGINEERED
IN ITALY

